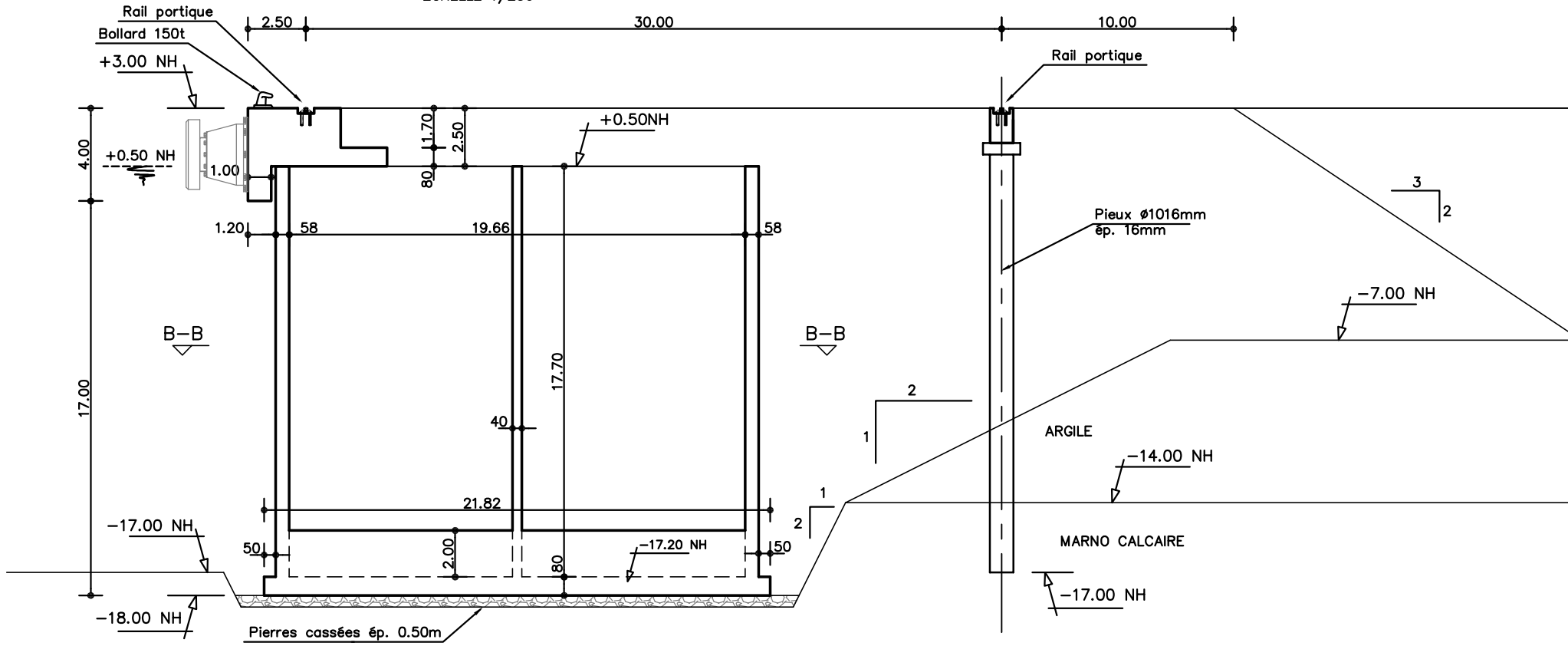
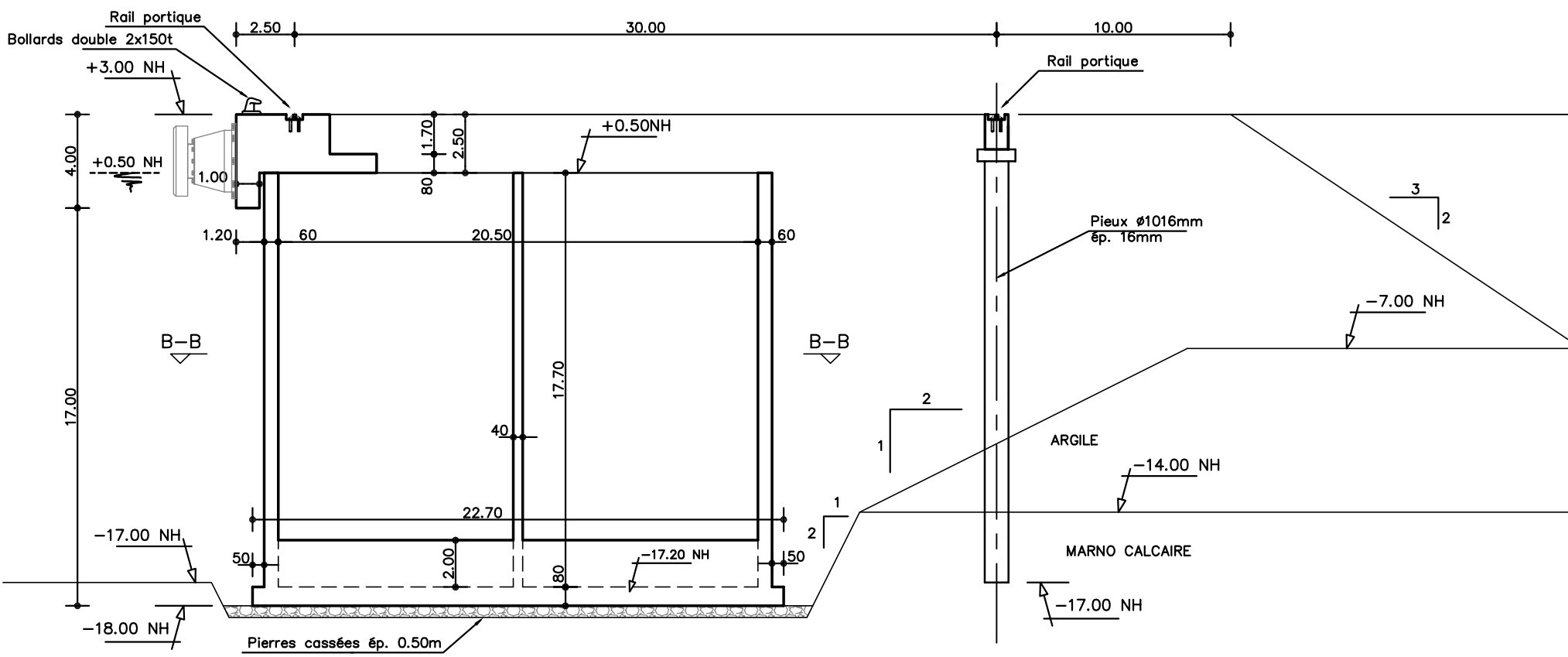


SOLUTION QUAI POIDS – SEISME CLASSE B  
 CAISSON COURANT  
 COUPE A-A  
 ECHELLE 1/250



SOLUTION QUAI POIDS – SEISME CLASSE B  
 CAISSON D'EXTREMITE  
 COUPE A-A  
 ECHELLE 1/250



SOLUTION QUAI POIDS – SEISME CLASSE D  
 COUPE A-A  
 ECHELLE 1/250

