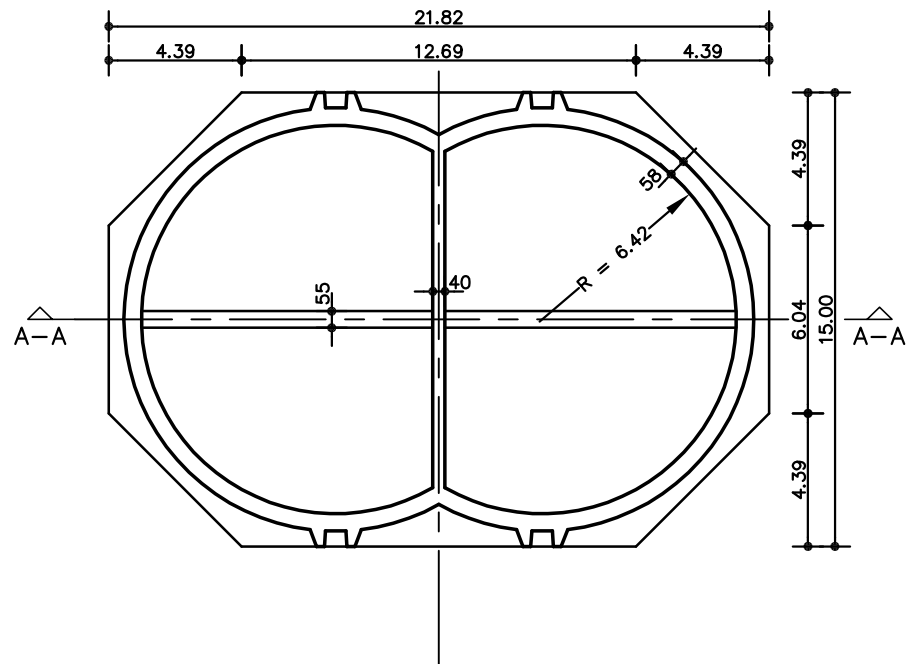
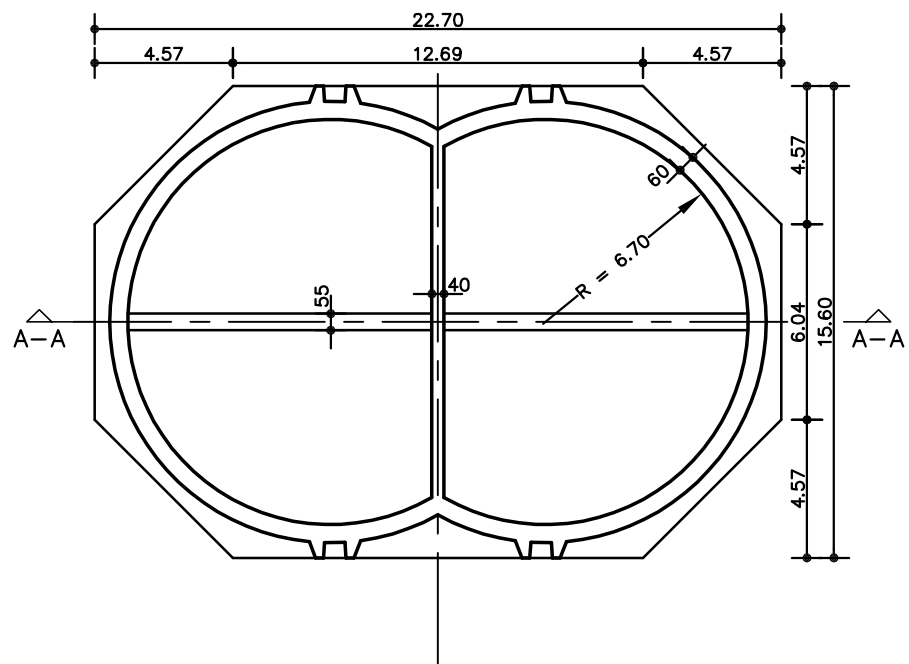


SOLUTION QUAI POIDS – SEISME CLASSE B
 CAISSON COURANT
 COUPE B-B
 ECHELLE 1/250



SOLUTION QUAI POIDS – SEISME CLASSE B
 CAISSON D'EXTREMITE
 COUPE B-B
 ECHELLE 1/250



SOLUTION QUAI POIDS – SEISME CLASSE D
 COUPE B-B
 ECHELLE 1/250

